

**Drop-In
Ventilerad kylbrunn. Drop-in. Med
överbyggnad. Öppen runt om. 4st GN
(1/1). Centralkyla**

Produkt # _____

Modell # _____

Namn # _____

SIS # _____

AIA # _____



Levereras med 1,5m lång anslutningskabel med snabbkoppling

340282 (DIVRWG4R)

Ventilerad kylbrunn. Drop-in.
Med överbyggnad. Öppen
runt om. 4st GN(1/1).
Centralkyla.

Kort specifikation

Pos.

Ventilerad kylbrunn med överbyggnad och plats för 4 st GN-kantiner 1/1 (maxhöjd 150 mm). Förberedd för anslutning till central kylvanhet.

Isolerad konstruktion i rostfritt stål (AISI 304)

Kondensvattnet leds ut genom ett 21mm i diameter stort hål, som ansluts till ett fast avlopp

Köldmedia: R404A

Temperatur mellan +2°C och +8°C

Vattentät brunn med justerbar botten i 5 lägen

Enkel demontering utan verktyg

Digital kontrollpanel med på/av-knapp, digital termostat, temperaturreglage, temperaturdisplay, ljusknapp för belysning och funktion för avfrostningscykel

Invändiga fläktar är IP55 klassade samt förseglade

Överbyggnaden är tillverkad i aluminium med en 4mm tjock hylla av härdat, böjt glas, och har en höjdpacering 400 mm över arbetsyta

Belysning med lysrör 15W

Huvudfunktioner

- Digital kontrollpanel med:-Digital termostat - Strömbrytare-Justerbar temperaturinställning-Temperaturvisning-Manuell avfrostningsbrytare.
- Säkerställer att maten bibehåller en genomsnittlig kärntemperatur som inte överskrider +10 °C i 2 timmar.
- Belysning via en horisontell neonlampa under det övre glaset.
- Brunnen är helisolerad med 25 mm neopren.
- Överhylla i aluminium med välvd ovandel i tempererat glas, tjocklek 4 mm, höjd över bänkytan 400 mm.
- Vattentät brunn med justerbar och snedställbar botten som kan ställas in på 5 lägen och kan ta 4 GN 1/1 kantiner på långsidan.
- Bottenpanelerna och ventilationsgallren på framsidan kan enkelt tas bort.
- Brunnens nedre del kan tas ur för enkel åtkomst till förångaren.
- Förinställd anslutning för fjärrenhet för nedkylning (medföljer inte).
- Ventilerat driftsläge.
- Temperaturområde +2/+8 °C (vid 25 °C omgivningstemperatur) med 50 % luftfuktighetsnivå.
- Automatisk avfrostning.
- Invändiga fläktar är IP55-skyddade.
- Uppfyller kraven för CE-märkning.
- Lämplig för GN 1/1 kantin med en maximal höjd på 150 mm.
- Utskräningsmått för installation av enheten är 1500x680, min H 550 mm.

Konstruktion

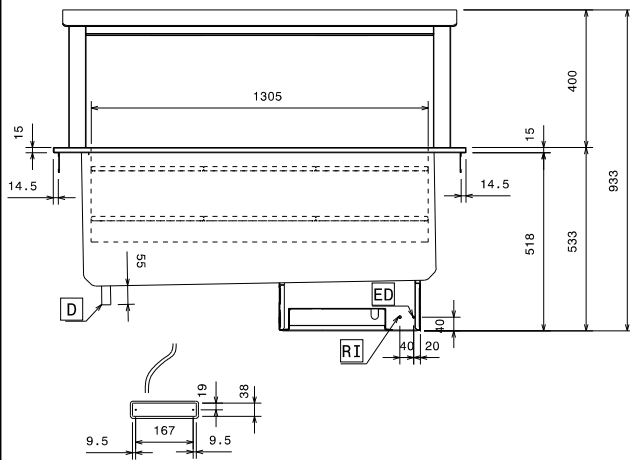
- Tillverkad i rostfritt stål (304 AISI).
- Lätt att installera tack vare snabbanslutningen (1,5 m lång) mellan kabeln och den digitala termostaten.
- Utvecklad och producerad i ISO 9001- och ISO 14001-certifierad fabrik.
- Köldmedia: R404a.



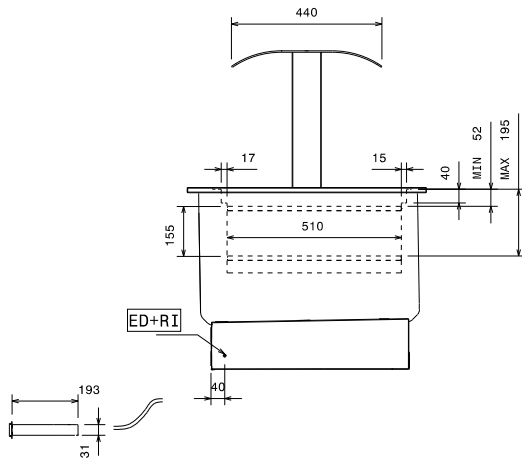
Electrolux
PROFESSIONAL

Drop-In
Ventilerad kylbrunn. Drop-in. Med
överbyggnad. Öppen runt om. 4st GN(1/1).
Centralkyla

Front



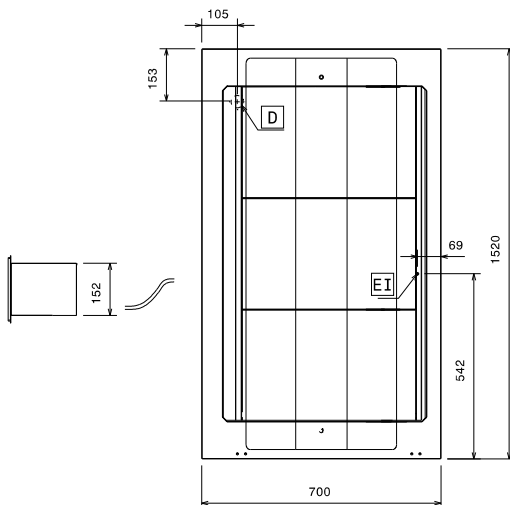
Sida



D = Avlopp
ED = Avlopp
EI = Elektrisk anslutning

RI = Anslutning centralkyla

Topp



Elektricitet

Spänning:
340282 (DIVRWG4R) 230 V/1 ph/50 Hz
Effekt, max: 0.2 kW

Vatten

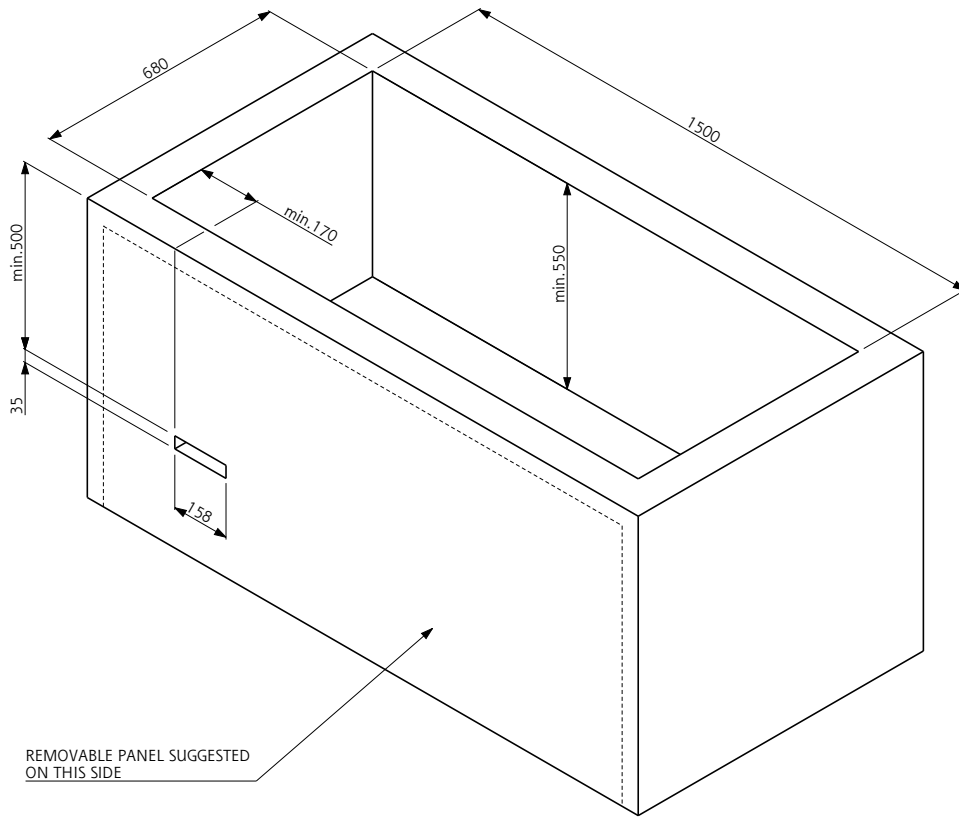
Storlek vattenavlopp: 1/2"

Viktig information

Ytermått, bredd 1520 mm
Ytermått, djup 700 mm
Ytermått, höjd 934 mm
Nettovikt: 60 kg
Topptemperaturen: 2/8 °C
Brunn nummer: 1
Brunn bredd: 1305 mm
Brunn djup: 510 mm
Brunn höjd: 155 mm
Plate capacity: 24xØ 150 mm; 12x Ø 200 mm
Can capacity - Ø 65 mm: 180

Kyldata

Kyleffekt: 3420 W
Kyleffekt vid förångningstemperatur: 7.2 °C
Kondenseringstemperatur: 54.5 °C
Max. omgivningstemperatur: 32 °C
Anslutning, centralkyla utlopp: 9.5 mm
Anslutning, centralkyla in: 6 mm
*OBS! : calculated with ASHRAE PERFORMANCE HMBP CLIMATE CLASS 4



Doc. Nr. IDS-340282